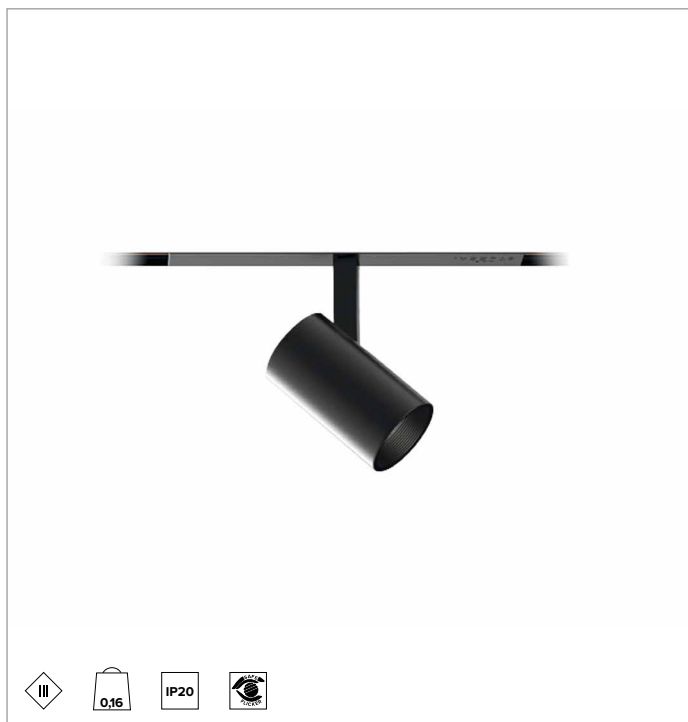
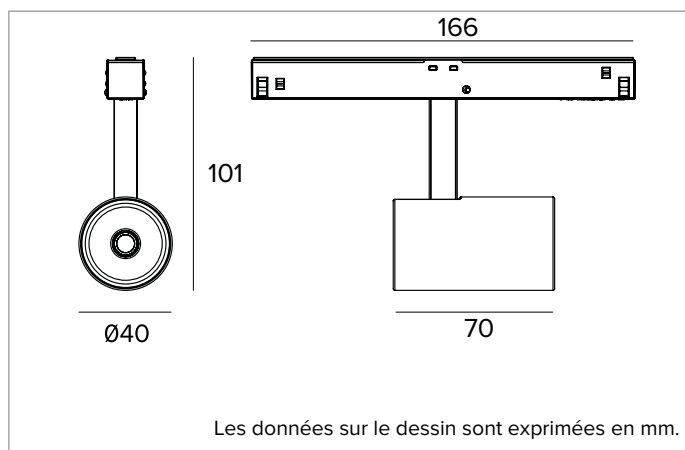


1T6726EL | FORTYEIGHT Label 4

Projecteur professionnel orientable LED, alimenté en très basse tension



	2700K	H(m)	D(m)	Emax(lx)
	Ra90		42°	
	Fixture Power	9W	1	0.76 1815
	Source Flux	1119lm	2	1.52 454
	Fixture Flux	827lm	3	2.28 202
	Efficacy	93lm/W	4	3.04 113
TS1954	Imax=1622cd/klm	Imax	1815cd	5 3.80 73



SOURCE

LED Chip on Board haute efficacité Ra90. 3500K en option.

La classe d'efficacité énergétique du produit : E

Puissance nominale : 8,2W

Flux nominal : 1119lm

Indice de rendu des couleurs : 90

Rf : 92

Rg : 99

CCT nominale : 2700K

SDCM : 1,5

Durée utile (L80/B10) : >50000h tq +25°C

CARACTÉRISTIQUES DE L'ÉCLAIRAGE

MWFL - optique de précision à facettes convexes en aluminium anodisé spéculaire, filtre holographique diffuseur et anneau cut-off en silicone noir.

Optique : RÉFLECTEUR

Ouverture du faisceau : MWFL

Rendement optique : 74%

Flux appareil : 827lm

Efficacité lumineuse : 93lm/W

Sécurité photobiologique : Conforme au groupe RG1 (Risque faible)

CARACTÉRISTIQUES MÉCANIQUES

Corps en aluminium moulé sous pression peint. Le corps optique est inclinable de 0 à 90° et orientable à 360°, avec blocage du pointage à friction.

Couleur et finition : Noir profond

Dimensions : D=40mm

Poids : 0,16Kg

Versión : BRAS LONG ON-OFF

Degré de protection : IP20

CARACTÉRISTIQUES ÉLECTRIQUES

Alimentation électronique ON-OFF dans le rail.

Puissance installée : 9W

Alimentation : 48Vdc

Classe d'isolation : CLASSE 3

Classe F : OUI

SAFE FLICKER : PstLM=<1 et SVM=<0,4 (IEC TR 61547-1 et IEC TR 63158), pour garantir une lumière plus confortable et sans danger

Température ambiante : 0°C / +25°C

INSTALLATION

Versión avec un support long bracket pour l'intégration dans le rail version trimless deep. Système de fixation mécanique rapide du produit au rail.

NOTES

Appareil non polarisé. Bras et adaptateur de couleur assortie au corps du projecteur. Version 110-277Vac disponible à la demande.

GARANTIE

5 années.

MISE EN GARDE

Luminaire conçu pour l'élimination/recyclage en fin de vie. Source lumineuse (LED uniquement) remplaçable par un professionnel. Boîtier de commande remplaçable par un professionnel.

En raison de l'évolution technologique des composants électroniques, les données indiquées peuvent subir des mises à jour ; il faut donc demander confirmation à la commande.

Le flux lumineux et la puissance électrique présentent des tolérances de +/-10% par rapport à la valeur indiquée. tq +25°C (CIE 121).

Nous réservons le droit d'apporter des modifications techniques.

Targetti Sankey S.r.l.
Via Pratese, 164
50145 Firenze - Italy
Tel: +39 055 37911
targetti.com
targetti@targetti.com

CCIAA Firenze
Share Capital:
€ 500.000,00
VAT N. (IT):
01537660480
R.E.A: FI-275656

TARGETTI

1T6726EL | FORTYEIGHT Label 4

Projecteur professionnel orientable LED, alimenté en très basse tension

Accessoires

Filtere



Ø mm	Code
34	1T6931

Filtere holographique en PMMA effet lame de lumière. Permet l'ovalisation du faisceau ; combiné avec des optiques spot et flood, l'effet est plus marqué.

Grille



Ø mm	Code
34	1T6930

Grille anti-éblouissement.
Structure en nid d'abeille en métal noir.
Fourni avec un filtere holographique diffusant.

En raison de l'évolution technologique des composants électroniques, les données indiquées peuvent subir des mises à jour ; il faut donc demander confirmation à la commande.

Le flux lumineux et la puissance électrique présentent des tolérances de +/-10% par rapport à la valeur indiquée. tq +25°C (CIE 121).

Nous réservons le droit d'apporter des modifications techniques.

Targetti Sankey S.r.l.
Via Pratese, 164
50145 Firenze - Italy
Tel: +39 055 37911
targetti.com
targetti@targetti.com

CCIAA Firenze
Share Capital:
€ 500.000,00
VAT N. (IT):
01537660480
R.E.A: FI-275656

TARGETTI